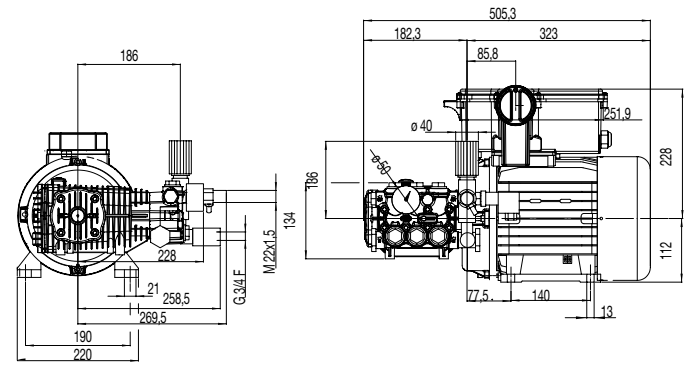
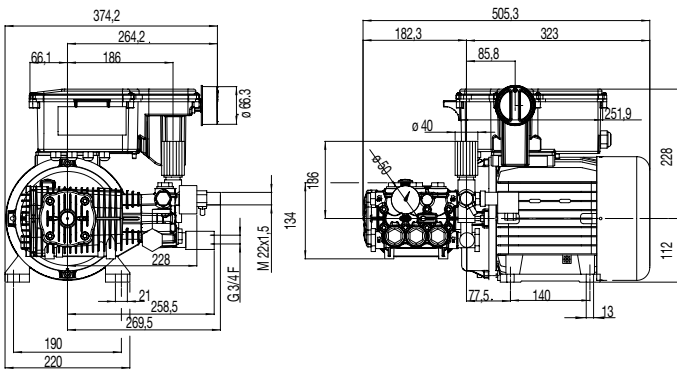


MTP RW 1400 RPM

MTP RW PREMIUM

Motor pump units with electric motor
 Gruppi motopompa con motore elettrico
 Grupos motobomba con motor eléctrico


BASIC VERSION
TS VERSION

CONSTRUCTION FEATURES

- All parts in contact with the pumped liquid are in stainless steel and brass without the use of plastics for important parts that are destined to give long service. The suction and delivery valves are in stainless steel for high fluid-pressure efficiency.
- Head in brass alloy.
- Extremely reliable, integrated unloader valve with device for elimination of pump pressure in by-pass conditions.
- Suction of detergent.
- Pressure gauge.
- Electric motor with thermal cutout.
- Heavy duty 4 poles electric motor (1400 rpm) with external anti corrosion protection.
- Exclusive coupling system between pump and motor for heavy duty use.
- Timed **TotalStop**.
- Simple rotating on-off switch and 6 m electric cable.
- On-off switch with contactor.

CARATTERISTICHE COSTRUTTIVE

- Le parti a contatto del liquido pompato sono tutte in acciaio inossidabile e ottone con assenza dell'impiego di materiale plastico nelle parti importanti e destinate a durare. Le valvole aspirazione e mandata sono in acciaio inox ad alto rendimento fluidodinamico.
- Testata in lega d'ottone.
- Valvola regolazione integrata molto affidabile con dispositivo annullamento della pressione in pompa in condizioni di by-pass.
- Aspirazione detergente.
- Manometro pressione.
- Motore elettrico con protezione termica.
- Motore a 4 poli (1400 giri/min) ampiamente sovradimensionato e protetto da verniciatura.
- Esclusivo sistema di accoppiamento tra pompa e motore per uso intensivo.
- TotalStop** temporizzato.
- Interruttore rotativo e cavo elettrico (6 m).
- Quadro elettrico con teleruttore.

CARACTERÍSTICAS DE CONSTRUCCIÓN

- Todas las partes en contacto con el líquido bombeado están realizadas con acero inoxidable y latón, con ausencia de material plástico en las partes importantes destinadas a tener una larga duración. Las válvulas de aspiración y de envío son de acero inoxidable con alto rendimiento fluido - dinámico
- Cabezal con aleación de latón.
- Válvula de regulación integrada muy fiable equipada con dispositivo para la anulación de la presión en la bomba en condiciones de by-pass.
- Aspiración detergente.
- Indicador de presión.
- Motor eléctrico con protección térmica.
- Motor de 4 polos (1400 rev/min) ampliamente sobredimensionado y protegido por barnizado.
- Exclusivo sistema de acoplamiento entre bomba y motor, apto para empleo intensivo.
- TotalStop** temporizado.
- Interruptor giratorio y cable eléctrico de 6 m.
- Cuadro eléctrico con teleruptor.

Code Codice Código	Model Modello Modelo	El. Box + TS scat. elett. + TS Caja Eléct. +TS	R.P.M. Giri/min Rev/min	Flow		Pressure			Voltage		HP	Weight	
				l/min	U.S.g.p.m.	bar	psi	Mpa	Hz	V		kg	lb
7301 0652	MTP RW 6.13 +VA		1400	13,0	3,4	190	2755	19,0	50	400 - 3	6,0	46,0	101,4
7301 0609	MTP RW 6.15 +VA		1400	15,0	4,0	170	2465	17,0	50	400 - 3	6,0	46,0	101,4
7301 0653	MTP RW 8.15 +VA		1400	15,0	4,0	210	3045	21,0	50	400 - 3	8,0	47,0	130,6
7301 0654	MTP RW 8.21 +VA		1400	21,0	5,6	160	2320	16,0	50	400 - 3	8,0	47,0	103,6
7301 0655	MTP RW 9.15 +VA		1400	15,0	4,0	230	3335	23,0	50	400 - 3	9,0	48,0	105,8
7301 0656	MTP RW 9.21 +VA		1400	21,0	5,6	180	2610	18,0	50	400 - 3	9,0	48,0	105,8
7301 0657	MTP RW 10.21 +VA		1400	21,0	5,6	200	2900	20,0	50	400 - 3	10,0	49,0	108,0
7301 0530	MTP RW 6.13 +VA	✓	1400	13,0	3,4	190	2755	19,0	50	400 - 3	6,0	47,0	103,6
7301 0531	MTP RW 6.15 +VA	✓	1400	15,0	4,0	170	2465	17,0	50	400 - 3	6,0	47,0	103,6
7301 0532	MTP RW 8.15 +VA	✓	1400	15,0	4,0	210	3045	21,0	50	400 - 3	8,0	48,0	105,8
7301 0533	MTP RW 8.21 +VA	✓	1400	21,0	5,6	160	2320	16,0	50	400 - 3	8,0	48,0	105,8
7301 0534	MTP RW 9.15 +VA	✓	1400	15,0	4,0	230	3335	23,0	50	400 - 3	9,0	49,0	108,0
7301 0535	MTP RW 9.21 +VA	✓	1400	21,0	5,6	180	2610	18,0	50	400 - 3	9,0	49,0	108,0
7301 0630	MTP RW 10.21 +VA	✓	1400	21,0	5,6	200	2900	20,0	50	400 - 3	10,0	50,0	110,2